

Рис. 094. Устройство прицепное Т25-2805010-А.

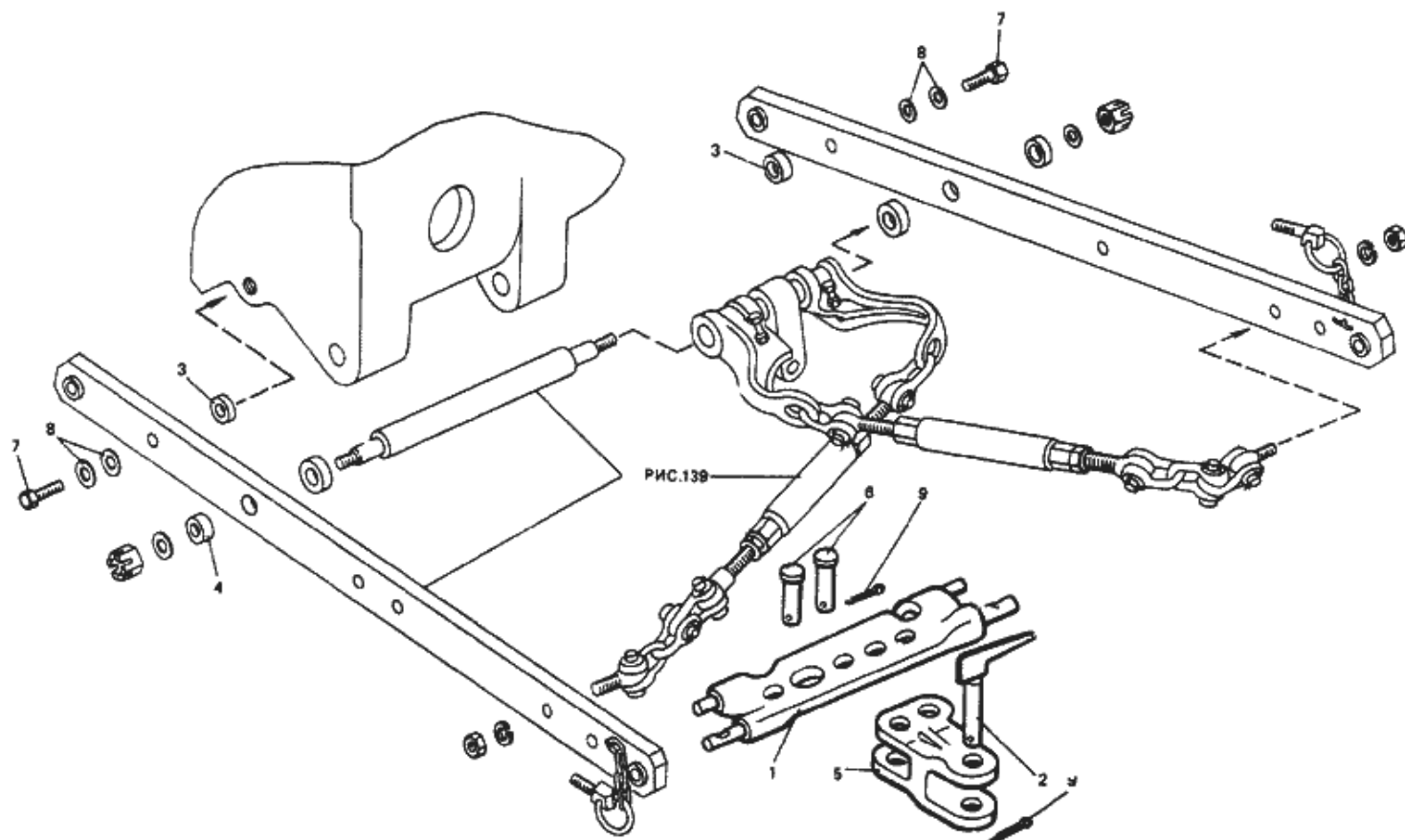


Рис. 94. Устройство прицепное Т25-2805010-А

№	Номер по каталогу	Наименование детали	К-о	К-о	К-о	К-о	К-о
9	Шплинт 5Х45.019 ГОСТ 397-79	Шплинт 5Х45.019 ГОСТ 397-79	0	0	3	3	0
8	Шайба 18 ОТ 65Г 06 ГОСТ 6402-70	Шайба 18 ОТ 65Г 06 ГОСТ 6402-70	0	0	2	2	0
7	Т25-3628138	Болт	0	0	2	2	0
2	Т25-2805130	Шкворень	0	0	1	1	0
6	Т25-2805094-Б	Палец	0	0	2	2	0
5	Т25-2805092-Г	Серьга	0	0	1	1	0
4	Т25-2805088	То же	0	0	2	2	0
3	Т25-2805087	Втулка прицепа	0	0	2	2	0
1	Т25-2805080-Б	Поперечина	0	0	1	1	0
	Т25-2805010-А	Устройство прицепное	0	0	0	1	0
	Т25-2805010-А	Устройство прицепное	0	0	0	1	0
	Т25-2805010-А	Устройство прицепное	0	0	1	0	0
	Т25-2805010-А	Устройство прицепное	0	0	1	0	0